

## 共模传导干扰模拟器

## CMS 500/CMM 500



### 符合下列标准

- > IEC/EN 61000-4-16
- > IEC/EN 61000-4-19

### 概述

CMS 500/CMM 500 共模传导干扰模拟器符合 IEC/EN 61000-4-16 标准，频率范围在 0Hz (DC) 到 165kHz 之间。能够覆盖在 DC、 $16^{2/3}$  Hz、50Hz、60Hz 频点上进行 4 个测试的等级的连续模式和短时模式测试，并且也可以进行 4 个测试等级的从 10Hz 至 165kHz 的扫频模式。

此外，CMS 500/CMM 500 共模传导干扰模拟器还满足 IEC/EN 61000-4-19 标准要求。CMS 500/CMM 500 共模传导干扰模拟器与我公司单相交流/直流电压源 ADS 500 配套使用，能够完成一个完整的测试系统。

### 特点

- > 符合 IEC/EN 61000-4-16、IEC 61000-4-19 标准
- > 内置低频信号发生器和低频功放
- > 频率扫描范围 10Hz - 165kHz
- > 一体化的设计使系统更加简便、安全、耐用；
- > 关键器件全部采用优质进口材料，质量可靠、外观精美、操作舒适；

### 应用领域

- > 家电
- > 工业

连续模式下的输出技术参数	
测试频率	DC, 16 <sup>2/3</sup> Hz, 50Hz 和60Hz
开路电压	1V (-10%) -30V (+10%)
信号等级	(0.1-30) V 均方根值或直流
测试等级1	1V, 连续
测试等级2	3V, 连续
测试等级3	10V, 连续
测试等级4	30V, 连续
输出阻抗	50Ω±10%
总谐波失真	<10% (正弦波)
直流纹波	<5%

短时模式下的输出技术参数	
测试频率	DC, 16 <sup>2/3</sup> Hz, 50Hz 和60Hz
开路电压	10V (-10%) ~330V (+10%)
信号等级	(1~330) V 均方根值或直流
测试等级1	10V, 持续时间 1s
测试等级2	30V, 持续时间 1s
测试等级3	100V, 持续时间 1s
测试等级4	300V, 持续时间 1s
输出阻抗	50Ω±10%
总谐波失真	<10% (正弦波)
相位同步	0° ±5%
直流纹波	< 5%
下降/上升时间	1 μs-5 μs 之间

15KHz-165KHz 时输出技术参数	
频率范围	10Hz-165kHz
信号等级	(0.1-30) V 均方根值
测试等级1	1V-0.1V-1V
测试等级2	3V-0.3V-3V
测试等级3	10V-1V-10V
测试等级4	30V-3V-30V
输出阻抗	50Ω±10%
总谐波失真	<1% (正弦波)

通用参数	
供电电压	AC 110/220V, ±10%, 45-65Hz
环境温度	15 - 35°C
外形尺寸	4U*2
重量	约40Kg

标配附件	
1、CoreLab 抗扰度测试软件	支持 Windows 7及以上, 它使用方便、用户界面美观、直观, 各项操作功能以及标准测试库使用户可以轻松完成自定义测试程序; 用户可自定义任意波形 (标准库以外); 它能够自动/手动识别所连接的 CoreLab 测试设备并进行自动配置; 基于模板的报告功能可以帮助用户灵活地生成测试报告。
2、校准阻抗盒 R50 Ω /1134	功率 3000W 50A < I ≤ 100A

选配附件	
1、耦合网络 CN416M2/M3-32	EUT 电压范围：单相2线或3线，32A，250V AC+DC 试验电压范围：DC-300V 频率范围：DC (16又2/3Hz、50Hz、60Hz) 2kHz~150kHz
2、耦合网络 CN416M4N-32	EUT 电压范围：三相4线，32A，线-地250V AC+DC 试验电压范围：DC-300V 频率范围：DC (16又2/3Hz、50Hz、60Hz) 2kHz~150kHz
3、耦合去耦网络 CDN419M3-32	EUT 电压范围：单相3线，32A，250V AC+DC 频率范围：2kHz~150kHz
4、耦合去耦网络 CDN419M4N-32	EUT 电压范围：单相4线，32A，线-地250V AC+DC 频率范围：2kHz~150kHz
5、平衡非平衡阻抗转换器 Balun50/10	特性阻抗：50Ω/10Ω 频率范围：2 kHz-150 kHz 最大输入电压 (V <sub>pp</sub> )：400 V
6、单相交/直流电压源 ADS 500	满足高电压等级测试需求 频率范围 10 Hz - 1KH DC 输出电压最高 330 V 交 / 直流

随机标配
设备2台、说明书、检测报告、测试线、保险丝

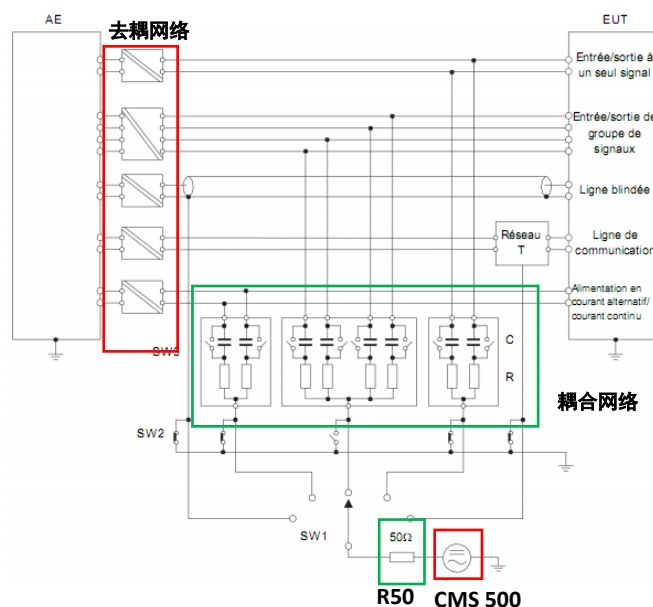
命名规则：

CMS 500

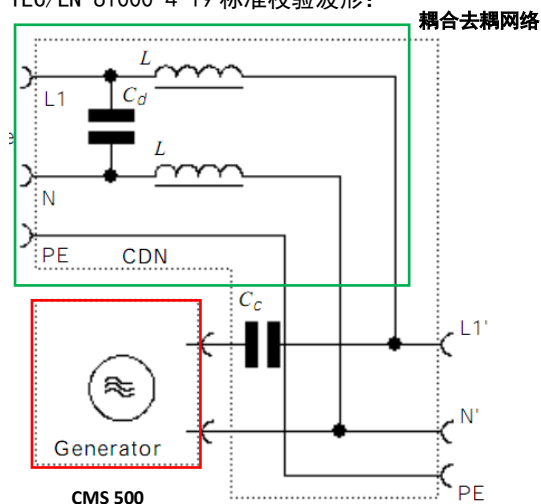
-----> 500: 产品系列

-----> CMS : 共模模拟器

IEC/EN 61000-4-16 标准校验波形：



IEC/EN 61000-4-19 标准校验波形：



## 苏州泰思特电子科技有限公司

### 总 部

地 址：江苏苏州市高新区金山路198号安达科技园2号楼  
电 话：0512-68413700/3800/3900  
传 真：0512-68079795  
http://www.3ctest.cn      Email: info@3ctest.cn

### 北京办事处

地 址：北京市海淀区上地信息路甲28号科实大厦D座D 206室  
电 话：010-82899984      010-82899948  
传 真：010-82899943      邮 编：100085

### 成都办事处

地 址：成都市高新区天益街38号(地铁高新站出口)理想中心  
3栋1501室  
电 话：028-85327800  
传 真：028-85311400      邮 编：6100085

### 深圳办事处

地 址：深圳市南山区西丽茶光路华文大厦805室  
电 话：0755-86626625      0755-86344313  
传 真：0755-26966255      邮 编：518055

### 西安办事处

地 址：西安市高新区锦业路（与丈八三路交汇）绿地中央广场  
维萨瀛海大厦2204室  
电 话：029-68985077      029-68985700  
传 真：029-68717677      邮 编：710077



台湾利诺科技有限公司  
电 话：+886-2-89121185  
传 真：+886-2-89121812  
地 址：新北市新店区宝桥路235巷130号6F-5  
邮 编：23145  
http://www.richtec.com.tw  
Email: rich.tec@msa.hinet.net



TESTEK Co.,LTD  
Address: 601Ho, SungwoonKoa, 141 Hyeonam-ro,  
Suji-Gu, Yongin-Si, Gyeonggi-Do, 448-808  
Tel: 070-4099-2072/H.P: 010-6500-6648  
Email: woo@testek.co.kr  
http://www.testek.co.kr, www.3ctest.co.kr



Quantel Pte Ltd  
Address: 46 Lorong 17 Geylang #05-02  
Enterprise Industrial Building  
Singapore 388568  
Tel: +65 6745 3200  
Email: info@quantel-global.com  
https://www.quantel-global.com



The EMC Shop  
Address: 7401 Galilee Rd. #160 Roseville, CA 95678  
Tel.: 844.423.7435  
Email: sales@theemcshop.com  
https://www.theemcshop.com



Russia Agency:  
“CDIP”, llc.  
Add.: 121471, Moscow, Ryabinovaya street, house 69,  
building 5, room. 7  
Mr. Sventickiy Andrey  
Tel.: +79856003171 / +7(495) 956-20-22  
Email: info@cdip.ru / andrey.sventickiy@cdip.ru  
www.cdip.ru