

数据和控制线耦合去耦网络

CDN 405CAN



符合下列标准

- > IEC 61000-4-5
- > EN 61000-4-5
- > GB/T 17626.5

概述

CDN 405CAN适用于非屏蔽不对称线CAN线/LIN线的浪涌试验，其峰值电压可达到6KV。强大的去耦能力可以使辅助设备(AE)免受浪涌的影响，确保测试的重复性。6kV浪涌测试电压，在AE端口的最大残余电压只有90V，无需使用额外的去耦元件。此款CDN满足IEC/EN 61000-4-5:2017的标准。退耦性能及传输速率稳定，体积小巧便于携带使用方便。

特点

- > 支持充电桩CAN线和双绞类型485线测试
- > 适合1.2/50 μ s、8/20 μ s组合波
- > 耦合模式：CAN H+CAN L对地 / LIN对地
- > 数据速率：CAN 10MBit/s; LIN 100 KBit/s
- > 最大工作电流2A
- > AE与EUT端口皆为4mm香蕉头

应用领域

- > 通讯
- > 军用
- > 航空
- > 新能源电力
- > 信息技术
- > 电信
- > 医疗
- > 铁路
- > 广播电视
- > 新能源汽车

技术参数	
型号	CDN 405CAN
标准	IEC/EN 61000-4-5
耦合波形	1.2/50 μ s、8/20 μ s
输出阻抗	40 $\Omega \pm 5\%$
脉冲电压	6 kV
耦合元器件	TVS 内置标配
耦合模式	CAN H+CAN L 对地 / LIN 对地
通信接口规格	香蕉头 4 mm
传输速率	CAN:10MBit/s LIN:100KBit/s
工作电压	最大 50V AC/70V DC
工作电流	最大 2 A
去耦电感	20 mH
残余电压	<90V (耦合浪涌电压)

通用参数	
重量	约 10 kg
尺寸	360x220x135 mm(长 x 宽 x 高)
壳体材料	铝合金
环境温度	15 $^{\circ}$ C - 35 $^{\circ}$ C (操作条件)
相对湿度	45%-75% (操作条件)
包装箱	纸箱

随机标配
测试线、短接插头、原厂测试证书、说明书

设计原理图 1:

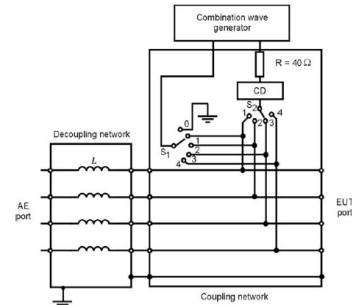


图 1 依据 IEC 61000-4-5: 2017 Figure 9

设计原理图 2:

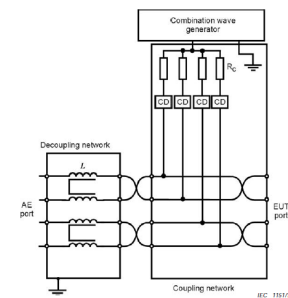


图 2 依据 IEC 61000-4-5: 2005 Figure10



苏州泰思特电子科技有限公司

地址：江苏省苏州市科技城峨眉山路99号
电话：0512-68413700 68413800 68413900
E-mail：info@3ctest.cn
www.3ctest.cn

深圳办事处

地址：深圳市南山区西丽茶光路华文大厦805室
电话：0755-86626661 86344313 86626625

北京办事处

地址：北京市海淀区上地信息路甲28号科实大厦
D座D206室
电话：010-82899948 010-82899984

成都办事处

地址：成都市高新区天益街38号(地铁高新站出口)
理想中心3栋1501室
电话：028-65772800 028-85327800

西安办事处

地址：西安市雁塔区高新六路立人科技园A座409
室
电话：029-68985077

台湾

台湾利诺科技有限公司
地址：新北市新店区宝桥路235巷130号6F-5
电话：+886-2-89121185
Email: sales@richtec.com.tw
www.richtec.com.tw

韩国

TESTEK Co., LTD.
Add.: 601Ho, SungwoonKoa, 141 Hyeonam-ro,
Suji-Gu, Yongin-Si, Gyeonggi-Do, South Korea.
Tel: +82 70 4099 2071,
E-mail: woo@testek.co.kr
www.testek.co.kr

新加坡

QUANTEL PTE LTD.
Add.: 25 Kallang Ave, #05-02, 339416, Singapore
Tel: +65 6745 3200
Email: engtat.ong@sg.quantel-global.com
www.quantel-global.com

美国

THE EMC SHOP
Add.: 7401 Galilee Rd. #160, Roseville, CA 95678,
USA
Tel: +1 844 423 7435
Email: brendon.berg@theemcshop.com
www.theemcshop.com