

电火工品静电感度测试仪

EDS 30S



符合下列标准

> GJB 736.11: 1990

概述

静电引起电火工品的意外起爆，是由于电火工品收到一定能量的静电火花作用产生。静电在放电时对电火工品的作用，可以等效地看成充电到一定电压的电容器，通过规定的电阻对电火工品放电，测定在规定条件下的发火率或发火电压（能量）。

EDS 30S 是依据GJB 736.11: 1990 开发设计的一款电火工品静电感度测试仪，可用于测量电火工品对静电火花放电的相对敏感度，从而判定电火工品对静电火花放电危害的安全性。

特点

- > 5.7寸彩色触摸屏前面板操作;
- > 配备爆炸箱和开关盒等试验配置;

应用领域

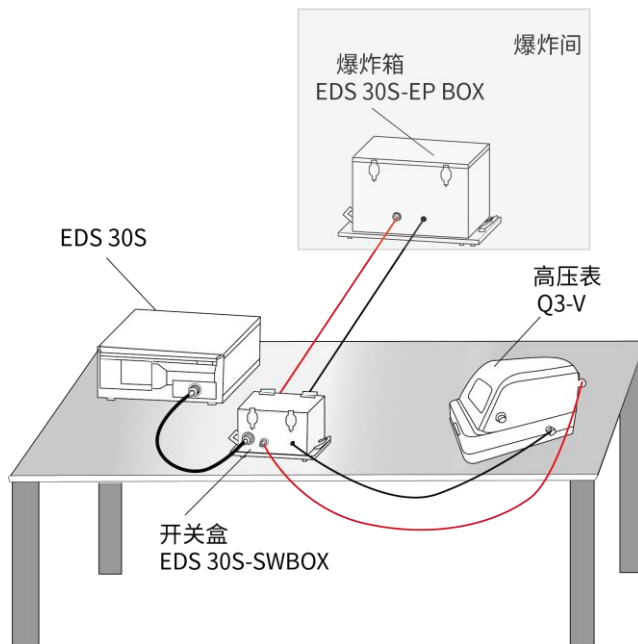
- > 军用

技术参数	
输出电压	10 V~ 30 kV
误差范围	$\pm 5\% \pm 2 \text{ V}$
电压极性	正、负或交替 (先正后负)
重复时间	10~99 s
重复次数	1~99
触发方式	手动, 自动, 外部
充电电容	500 pF/2 nF $\pm 5\%$
串联放电电阻	500 Ω /5000 Ω $\pm 5\%$

附件
保险丝, 电源线, 扁平接地线, 测试线, 插头夹子, 说明书, 爆炸箱 EDS 30S-EP BOX, 开关盒 EDS 30S-SWBOX, 高压表 Q3-V, 电容模块 500 pF、2 nF, 电阻模块 500 Ω 、5000 Ω

通用参数	
工作电源范围	AC 110 V/220 V, $\pm 10\%$, 50/60 Hz (国内默认 220 V)
保险丝	6 A
最大功耗	100 W
外部触发输入	BNC, 5V TTL, 常开节点, 闭合触发
环境温度	15 $^{\circ}\text{C}$ ~ 35 $^{\circ}\text{C}$
相对湿度	45% ~ 75%
大气压力	86 kPa ~ 106 kPa
仪器重量	约 15 kg
机箱尺寸	19 英寸/4U

测试连接示意图:





苏州泰思特电子科技有限公司

地 址：江苏省苏州市科技城峨眉山路99号
电 话：0512-68413700 68413800 68413900
E-mail：info@3ctest.cn
www.3ctest.cn

深圳办事处

地 址：深圳市南山区西丽茶光路华文大厦805室
电 话：0755-86626661 86344313 86626625

北京办事处

地 址：北京市海淀区上地信息路甲28号科实大厦
D座D206室
电 话：010-82899948 010-82899984

成都办事处

地 址：成都市高新区天益街38号(地铁高新站出口)
理想中心3栋1501室
电 话：028-65772800 028-85327800

西安办事处

地 址：西安市高新区锦业路(与丈八三路交汇)绿地
中央广场维萨瀛海大厦2204室
电 话：029-68985077

台 湾

台湾利诺科技有限公司
地 址：新北市新店区宝桥路235巷130号6F-5
电 话：+886-2-89121185
Email: sales@richtec.com.tw
www.richtec.com.tw

韩 国

TESTEK Co., LTD.
Add.: 601Ho, SungwoonKoa, 141 Hyeonam-ro,
Suji-Gu, Yongin-Si, Gyeonggi-Do, South Korea.
Tel: +82 70 4099 2071,
E-mail: woo@testek.co.kr
www.testek.co.kr

新加坡

QUANTEL PTE LTD.
Add.: 25 Kallang Ave, #05-02, 339416, Singapore
Tel: +65 6745 3200
Email: engtat.ong@sg.quantel-global.com
www.quantel-global.com

美 国

THE EMC SHOP
Add.: 7401 Galilee Rd. #160, Roseville, CA 95678,
USA
Tel: +1 844 423 7435
Email: brendon.berg@theemcshop.com
www.theemcshop.com

俄罗斯

CDIP LLC
Add.: Room 7, Building 5, House 69, Ryabinovaya
Street, Moscow 121471, Russia
Tel: +7 (495) 956 20 22
Email: info@cdip.ru
www.cdip.ru