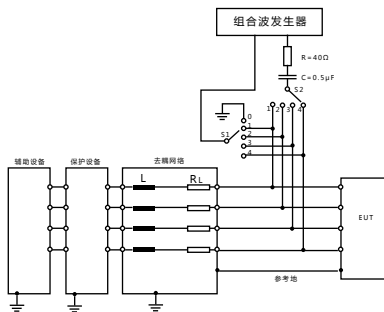


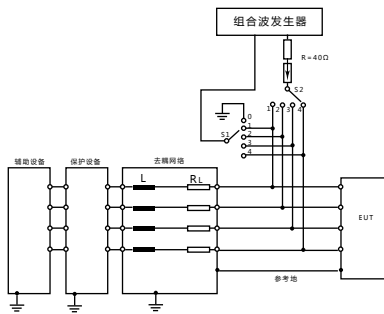
# 数据和控制线耦合去耦网络



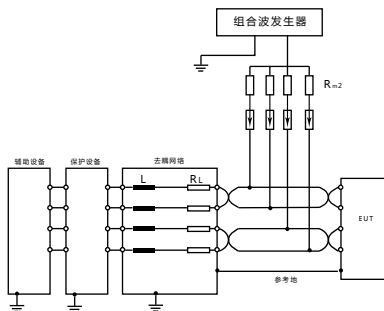
SGN-C1    SGN-C2    SGN-C3    SGN-C4    SGN-C5



C1原理图



C2原理图



C3原理图

## IEC61000-4-5/GB/T17626.5

SGN-C1、SGN-C2 是组合波脉冲测试被测产品时所用的辅助测试设备，其峰值电压可达到6.6kV。按照IEC标准，它被作为非屏蔽非对称数据 and 信号线的去耦合网络，SGN-C3、SGN-C4被作为非屏蔽对称数据 and 信号线的耦合网络，同时可以做4线的测试。SGN-C5包含C1、C2、C3、C4的所有功能。

完全满足并超过下列国际标准的要求IEC61000-4-5:2005和GB/T17626.5-2008图11

安全方便 - 所有的插座是安全的香蕉插头，确保使用者的最大安全。可选的保护元件易见

稳定、可靠 - 高质量元件的选择，确保耦合网络在极其严酷的环境下连续运行

适用于

组合波脉冲—1.2/50μs-8/20μs

通信波脉冲-- 10/700μs-5/320μs

非屏蔽非对称数据 and 信号线

工业和住宅用设备

主要技术参数					
项目	SGN-C1	SGN-C2	SGN-C3	SGN-C4	SGN-C5
耦合器件	电容0.5 uF	气体放电管 90V	气体放电管 90V	气体放电管 90V	C1+C2+C3+C4
限流电阻	40Ω	40Ω	100Ω	160Ω	40/100/160Ω
去耦电感	20mH	20mH	20mH	20mH	20mH
信号带宽	>10MHz	>10MHz	>10MHz	>10MHz	>10MHz
输出端口	2对4线	2对4线	2对4线	2对4线	2对4线
迭加方式	手动	手动	手动	手动	手动